

Schmutzwasserausgussbecken

Typ: **DISCHER Ausguss 450**
als Standmodell oder
wandhängend
eine Einhebelmischbatterie *)

Gesamtabmessungen:

Breite	450 mm
Tiefe	570 mm
Höhe	700/900 mm



Bestehend aus

Ausguss trichterförmig, wahlweise mit oder ohne Ranspülung.

Werkstoff

Gerät komplett aus Edelstahl, Werkstoff 1.4301. Oberfläche Mikrofeinschliff für hohe hygienische Ansprüche.

Ausführung

Ausguss trichterförmig mit nahtlos angeformter, hinterer Konsole. Diese ist geeignet zur Amaturenaufnahme.

Arbeitshöhe: 700 mm

Geruchsverschluss DN 70, Kreuzsieb für Ablauf DN 70, Eimerabstellkreuz herausnehmbar.

Unterschrank

Breite 450 mm, mit verschraubter Frontklappe. Boden, Rückwand und Sockel 100 mm (Standgerät).

Optional doppelschalige Flügeltür, Anschlag rechts oder links, mit Schloss, möglich.

Steuerung *)

Optionale Randspülung mit druckunabhängigem Tank- und Pumpensystem, Steuerung RAND 3, Betätigung der Spülung, intensiv und normal, über Drucktaster.

Anschlusswerte

Elektrik: 230 V, 16 A

Kalt- und Warmwasser: 3/4"

Abfluss: DN 70

Stellfüße

Zur optimalen Nivellierung der Geräte am Aufstellort serienmäßig, entfallen bei wandhängendem Gerät.

Anschlussfertige Lieferung

Sofort betriebsbereit. Kugelhähne, Panzerschläuche, Schmutzfangsiebe sind im Lieferumfang enthalten. Die interne Zu- und Ablaufverrohrung wird zu einem zentralen Punkt geführt.

Zertifikate

DIN EN ISO 15883:2006, Richtlinie für Medizinprodukte 93/42/EWG Anhang II, DIN EN ISO 13485:2003

Garantie

2 Jahre Garantie auf alle elektrischen- und mechanischen Teile, ausgenommen Verschleißteile.

Liefernachweis:

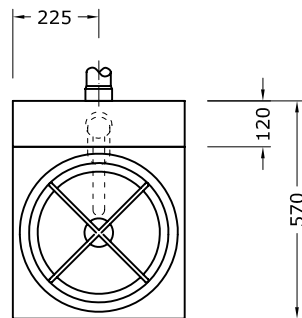
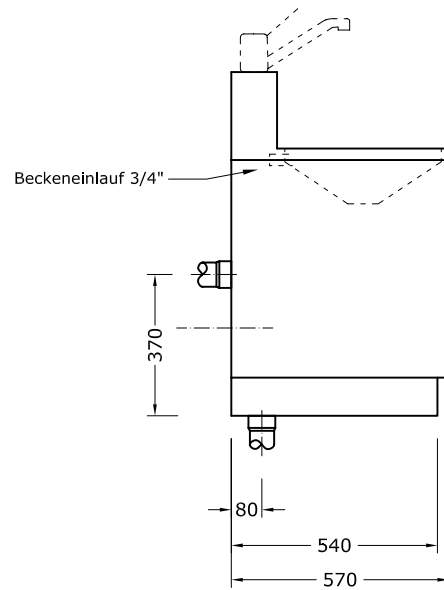
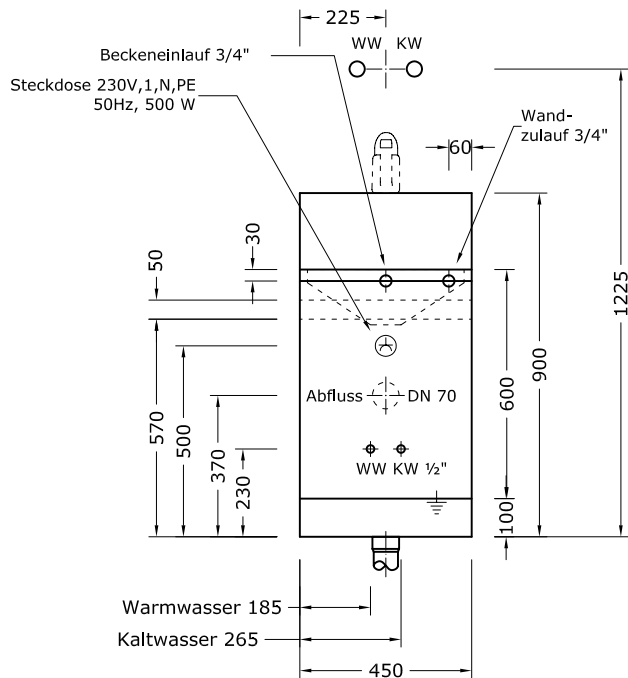
DISCHER Technik GmbH

Fuhr 6, D-42781 Haan

Tel.: +49 (0)2104 / 23 36-0

Fax: +49 (0)2104 / 23 36-99

info@discher.de

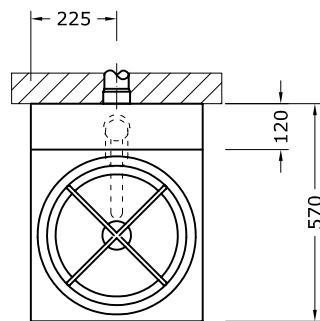
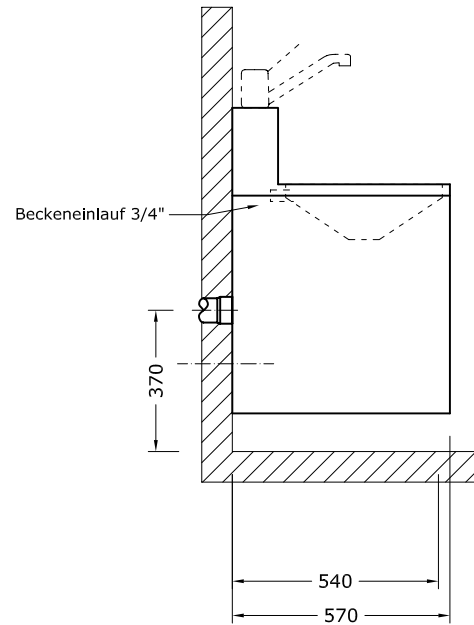
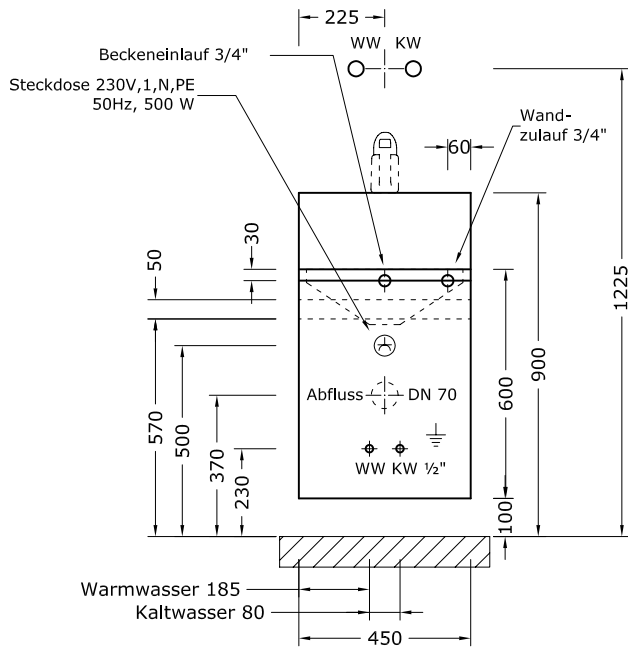


Ablauf wahlweise
senkrecht oder waagrecht

Zusätzlich erhältlich:
Mischbatterie

Bauseits
Muffen wandbündig/bodenbündig

Kaltwasser und Warmwasser
Ablauf und Stromanschluß 230V
muß bauseits gestellt werden
nach VDE Richtlinien



Ablauf waagrecht

Zusätzlich erhältlich:
Mischbatterie

Bauselts
Muffen wandbündig/bodenbündig

Kaltwasser und Warmwasser
Ablauf und Stromanschluß 230V
muß bauseits gestellt werden
nach VDE Richtlinien