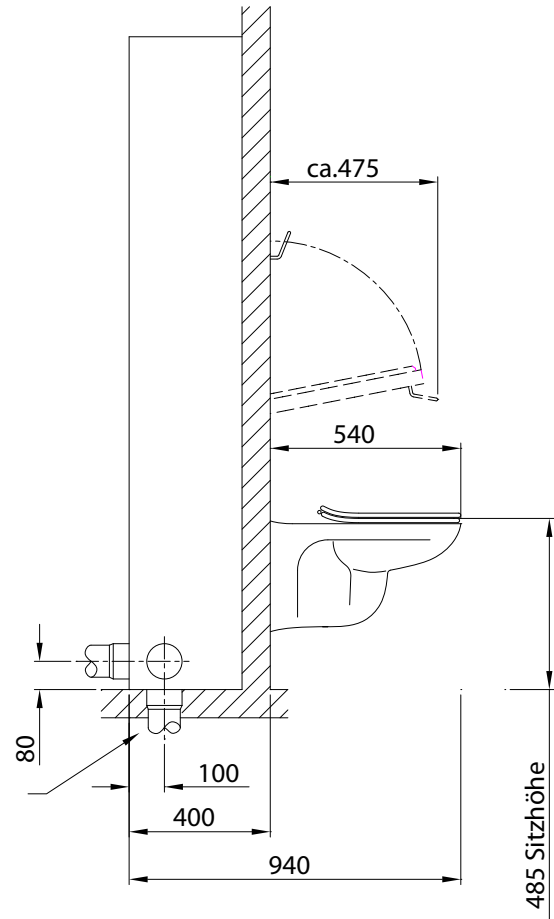
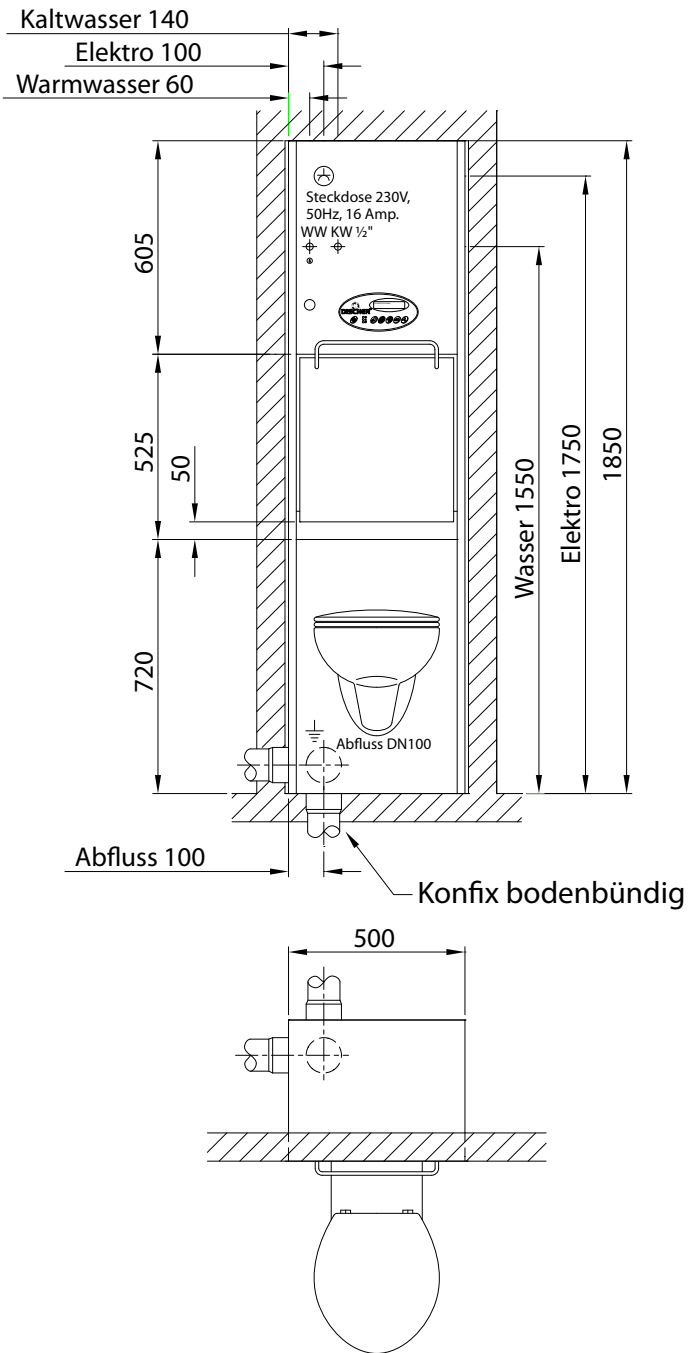


Dezentrale thermische Desinfektion
Wandeinbau





Ablauf wahlweise
senkrecht oder waagrecht

Bauseits
Muffen wandbündig/bodenbündig

Kaltwasser und Warmwasser,
Ablauf und Stromanschluß
230/400V müssen bauseits gestellt
werden nach DVGW und VDE Richtlinien

Gerät immer waagrecht und lotrecht einbauen.

Kriterium für die korrekte Ausrichtung ist die einwandfreie Funktion der Spülkammertür.

Reinigungs - Desinfektionsautomat

zum Entleeren, Reinigen und Desinfizieren von Steckbecken, Urinflaschen, Stuhleimer, Nierenschale
Richtlinie für Medizinprodukte 93/42/EWG Anhang II
DIN EN ISO 15883 Teil 1 und 3.

Typ: DISCHER Boy Plus4 DT

Thermische Desinfektion
Wandeinbaugerät
mit weißem Tiefspül- WC, WC- Sitz und Deckel



Gesamtabmessungen:	Breite	500 mm
	Tiefe	400 mm
	Einbautiefe	400 mm
	+ WC	ca. 550 mm Vorwandtiefe
	Höhe	1.850 mm

Gerätebeschreibung:

Optimale Reinigungsergebnisse

größtmögliche Wasser und Energieersparnisse werden erreicht, indem die einzelnen Geschirre gezielt über fünf Spülkreise bespült werden.

Desinfektion

Für die Führung der Desinfektion dienen wahlweise A0 Werte oder das Temperatur-Zeitverhältnis. Den Standardprogrammen ist, sowohl der A0 Wert = 60 (mind. Anforderung Norm), sowie die A0 Werte = 600 und A0 Wert = 3000 (RKI- Empfehlungen) zugeordnet. Wahlweise können beliebige A0 Werte durch den Haustechniker oder Hygienebeauftragten eingestellt werden. Temperaturbereich der Desinfektion 65 – 95 °C. A0 Wertbereich 60 – 3000 und darüber hinaus.

Temperaturmesssystem mit 2 Sensoren, Genauigkeit < = 1%.

Systemdesinfektion

Mittels integriertem Dampferzeuger im Wasservorratstank werden automatisch alle 24 Stunden im regelmäßigen Betrieb, sämtliche entscheidenden Komponenten wie Wasservorratstank, Düsen, Pumpe und Leitungen desinfiziert. Durch diese Maßnahme werden die Gefahren der Rekontamination sicher vermieden.

Spülkammer

Gekantete Spülkammer mit großen Radien und schräglaufer Decke, sind Voraussetzungen für optimale Hygiene. Schmutzablagerungen in Ecken werden ausgeschlossen. Die Materialstärke der Spülkammer ist gleichmäßig 1,2 mm.

Spülkammertür

Ein in der Spülkammertür integrierter 20 mm Edelstahlvierkantrohrrahmen hält großen Belastungen bis 50 kg stand. Die Bedienung der Spülkammertür erfolgt mittels hygienischem Bügelgriff. Bei Programm-unterbrechung bleibt die Tür auch stromlos geschlossen. Automatischer Neustart des Programms nach Stromausfall.

Elektrische Türöffnung (Option)

Mit Fußschalter. Die Spülkammertüre ist weiterhin auch manuell bedienbar.

Dichtung

Verschleißfreier, hygienischer Abschluss der Spülkammer durch selbstreinigende Edelstahl-Labyrinthdichtung der Spülkammertür.

Universalhalterung

Für Steckbecken, 3 Urinflaschen, Stuhleimer, Nierenschale. Kein Wechsel der Halterung erforderlich.

Düsen

Beste Reinigungsergebnisse werden durch den bewährten Planetenspülflügel, drei Urinflaschendüsen sowie drei Rotationsdüsen, die alle Geschirre kraftvoll reinigen, erreicht. Alle Düsen sind aus Edelstahl gefertigt. Der Planetenspülflügel ist zusätzlich in Edelstahlbuchsen gelagert. Insgesamt reinigen 13 Düsen kraftvoll die Geschirre.

Durch die asymmetrische Rotationsbewegung des Planetenspülflügels und dessen senkrechte Anordnung, wird eine große Reinigungsfläche erreicht und das Anhaften von Schmutzablagerungen und Zellstoff verhindert.

Gehäuse

aus Edelstahl gefertigt. Oberflächen in Werkstoff 1.4301 mit Mikrofeinschliff ausgeführt und schalldämmend konstruiert. Auf den Einsatz von Buntmetallen sowie brandgefährdende Stoffe wird verzichtet.

Taster für WC- Spülprogramme

Die Spülung des vorgesetzten WC's erfolgt über einen angebrachten Taster. Die Spülprogramme kurz und lang sind hinterlegt.

Wandeinbaugrundrahmen (Option)

Wandeinbaurahmen, als stabile Schweißkonstruktion, Bodenplatte aus Edelstahl, zur Vormontage und sauberen Wandabschluß.

Technikteil

Großzügig dimensioniertes, aufgeräumtes und abschließbares Technikteil, damit problemlos alle Komponenten servicefreundlich von vorne erreichbar sind.

Freier Wasserzulauf DISCHER „OPTIFILL“

Weltweit bestes Trinkwassersicherungskonzept ist der absolut freie Wasserzulauf am Wasservorrattank nach der höchsten Sicherheitsstufe AA der Normen DIN 1988 und DIN EN 1717.

Edelstahlwassertank mit Revisionsöffnung

Mit integriertem Edelstahl-Dampferzeuger und servicefreundlicher, austauschbarer Edelstahl-Heizspirale.

Druckerhöhungspumpe

Mehrstufige Pumpe mit Edelstahl-Pumpenkopf zur Reinigung von Spülkammer und Spülgut mit einem Spüldruck > 1,7 bar. Steuerung

Fortschrittlichste Technologie durch Multi-Processor- Steuerung. Allpoliger Hauptschalter, RoHS konforme Bauweise, Platinenmaterial gem. Isola FR4

Einfache Programmwahl

An der Tastatur sind 3 Reinigungsprogramme für jeweils 3 Urinflaschen, Steckbecken und die Kombination aus Urinflasche und Steckbecken, wählbar.

In Verbindung mit der serienmäßigen Programmintensität stehen dem Anwender somit insgesamt 29 Programme zur Verfügung.

Die Trocknung (Option) des Spülgutes erfolgt nach Beendigung des Programms, wenn gewünscht.

Programmintensität

Ressourcenschonung durch Wahl der Reinigungsintensität nach dem Verschmutzungsgrad der Geschirre in drei Stufen. Dies ermöglicht eine gezielte Reinigung des Pflegegeschirres und reduziert den Wasser- und Energieverbrauch

Stand- by Schaltung

Bei Nichtbenutzung geht das Gerät in Wartestellung, schaltet alle aktiven Komponenten aus und bei Gerätebedienung sofort wieder ein.

Schnittstellen

- Potentialfreier Ausgang
- USB- Schnittstelle
- RS232-Schnittstelle
- Ethernet und WLAN (Option)

Klartextanzeige

Zur Darstellung des Gerätestatus und der Desinfektionstemperatur. Hintergrundbeleuchtete 2 x 20 Zeichen mit einer Zeichenhöhe von 5.6 mm mit großem Sichtwinkel zur optimalen, weithin lesbaren Anzeige. Diese Anzeige schaltet nach einstellbarer Zeit, bei Nichtbenutzung, in den Sleep- Modus und bei Gerätebedienung sofort wieder ein.

Beim Programmablauf werden die Temperatur und der A0 Wert in SOLL- und IST-Wert gleichzeitig angezeigt. Die Restlaufzeit des Programms wird in Form eines Balkens angezeigt. Wesentliche Betriebszustände wie Betrieb, Störung und Trocknung werden durch LED angezeigt. In der Klartextanzeige können landesspezifische Texte angezeigt werden.

Vierstufiges Sicherheitssystem

Über ein vierstufiges Sicherheitssystem lassen sich, neben verschiedenen Programmzählern, relevante Parameter anzeigen und durch den Haustechniker oder Hygieniker individuell anpassen.

Datenlogger (Option)

Speicherung der Betriebsparametersätze der letzten 100 Zyklen in einem 2 MB Ringspeicher. Diese Betriebsparameter wie Datum, Uhrzeit, Temperatur, A0 Wert und Programm, dienen zur Dokumentation der Desinfektionsergebnisse. Die Parameter können mit einem Computer einfach ausgelesen werden. Hierfür ist eine USB Schnittstelle vorhanden.

(Option) Optionale Speicherung der Betriebsdaten und Temperaturverlaufskurven auf 4GB SD-Karte zur Prozessdokumentation.

Einschaltssicherung zuschaltbar

Zugriff auf Gerät und Programm über Tastenkombination möglich. Die Spülkammer bleibt auch im Ruhezustand verriegelt und gegen unberechtigten Zugriff geschützt.

Rückkühlung DISCHER „OPTIDES“

Die Kühlung der Pflegegeschirre erfolgt aus dem selbstdesinfizierenden Spülsystem. Die Einrichtung und Einstellung ist durch den Betreiber selbst möglich.

Trocknung des Spülgutes (Option)

Kühlt das Geschirr nach dem Desinfektionsprozess auf anwenderfreundliche Temperatur herab. Das Dampf-Luftgemisch wird über einen aktiven Geruchsverschluss in das Abwassersystem geleitet.

Überlaufsensor

Ein Überlaufen der Spülkammer durch Abflussverstopfung wird mittels Überlaufsensor verhindert.

Leckagesensor

Bei Leckage alarmiert der Bodensensor durch ein akustisches Signal und bewirkt eine Programm-Unterbrechung. Sollte es zu einer Leckage kommen, schützt der Bodensensor das Gebäude vor Beschädigungen durch austretendes Wasser.

Dosierung der Mittel

Die optimale Dosierung des Kalkbindemittels überwacht ein Flowmeter mit einer Genauig-

keit $\leq 1\text{mL}$. Zwei zusätzliche Dosierpumpen optional möglich, zum Beispiel für Reiniger und Klarspüler.

Integriertes Test- / Diagnoseprogramm

Störungsbeseitigung durch geführte Gerätekommunikation und gezielte Fehlerbeseitigung über ein integriertes Test-/Diagnoseprogramm möglich. Alle Sensoren und Aktoren können an der Bedienungsfolie einzeln oder schrittweise aktiviert und angezeigt werden.

Gerätekommunikation auch komfortabel per Laptop oder Computer über USB- Schnittstelle per Discher- Diagnose- Software DISO (Option)

Support und Schulung

Telefonische Servicehilfe und Technikerschulungen werden angeboten.

Anschlussfertige Lieferung

Sofort betriebsbereit. Kugelhähne, Panzerschläuche, Schmutzfangsiebe und 5 Liter Kalkbindemittel CALLIGATOR® sind im Lieferumfang enthalten. Die interne Zu- und Ablaufverrohrung wird zu einem zentralen Punkt geführt.

Zertifikate

DIN EN ISO 15883:2006, Richtlinie für Medizinprodukte 93/42/EWG Anhang II, DIN EN ISO 13485:2003

Garantie

2 Jahre Garantie auf alle elektrischen- und mechanischen Teile, ausgenommen Verschleißteile.

Technische Daten:

- Netzspannung 230 V, 3 KW, 16 A Optional 3~400V, 3,6 KW, 3x16 A
- Energieverbrauch: Betriebsbereitschaft ca.:0,012 kWh
 - Programm Steckbecken (A0=60) ca.:0,210 kWh
 - Programm Steckbecken (A0=600) ca.: 0,250 kWh
- Warm und Kaltwasser ½“ (DN 15) Wasserdruck 50 – 800 kPa, Temperatur 0 – 60°C
- Ablauf der Spülkammer DN 90 , Ablauf wandseitig DN 100
- Betriebszykluszeit: Urinflaschen 4,5 – 7,5 min , Steckbecken 5 – 10 min, Steckbecken und Urinflasche 6 – 11 min je nach Intensität
- Wasserverbrauch je nach Intensität.:
 - Urinflaschen KW 4 – 8 L und WW 4 L.
 - Steckbecken KW 8 - 28 L und WW 8 - 12 L
 - Steckbecken und Urinflasche KW 12 – 36 L und WW 8 – 12 L
- Geräuschemission < 60dB (A)

Liefernachweis:

DISCHER Technik GmbH

Fuhr 6, D-42781 Haan

Tel.: +49 (0)2104 / 23 36-0

Fax: +49 (0)2104 / 23 36-99

info@discher.de