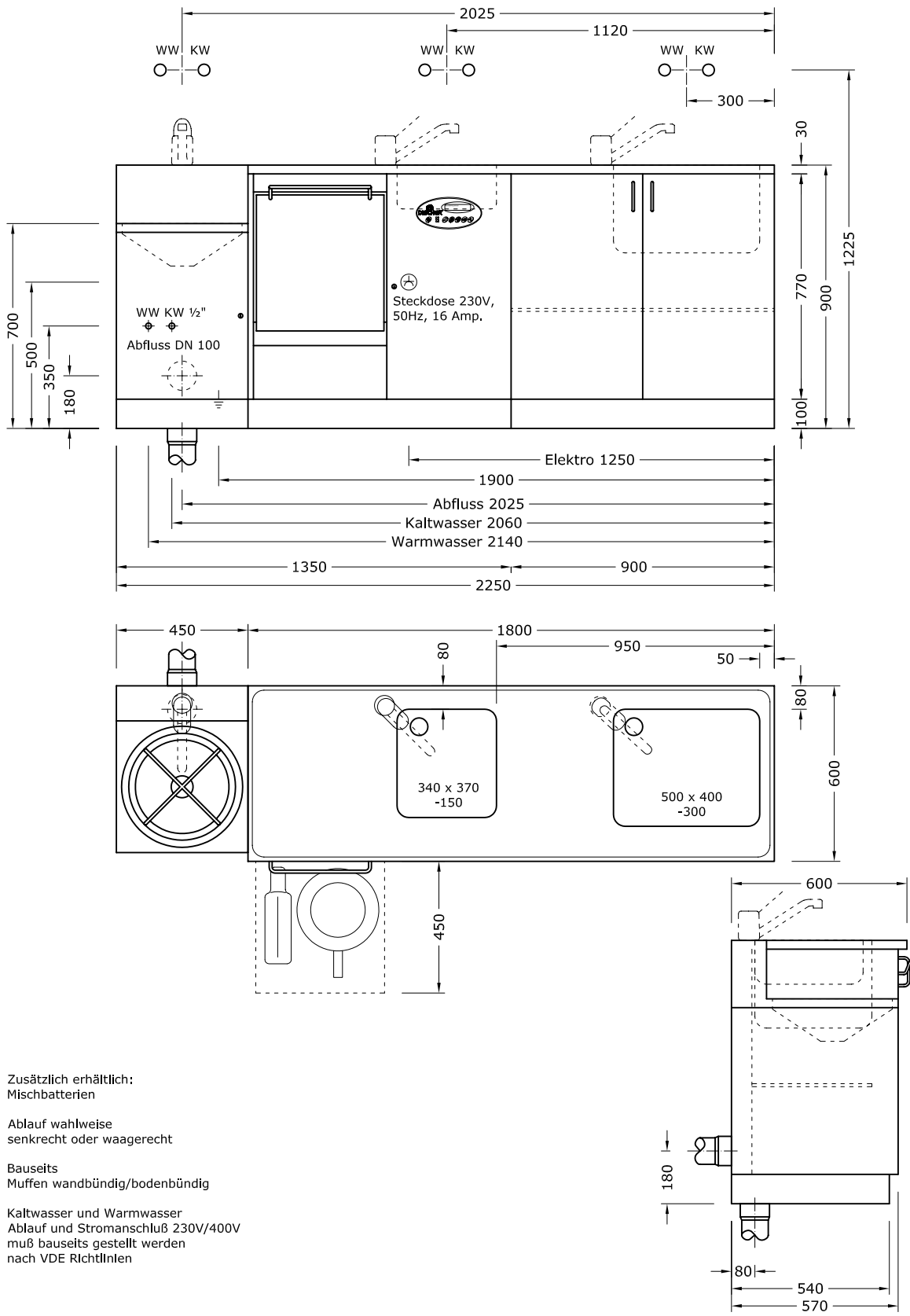


Dezentrale thermische Desinfektion
Standmodell



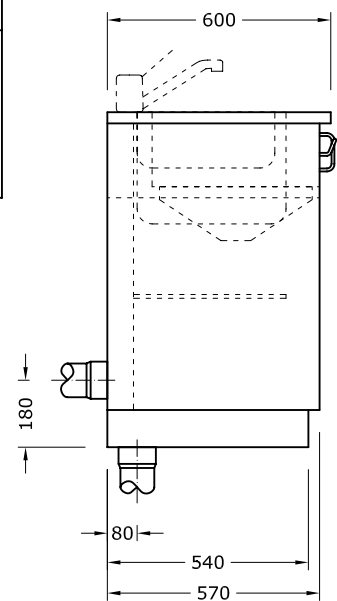
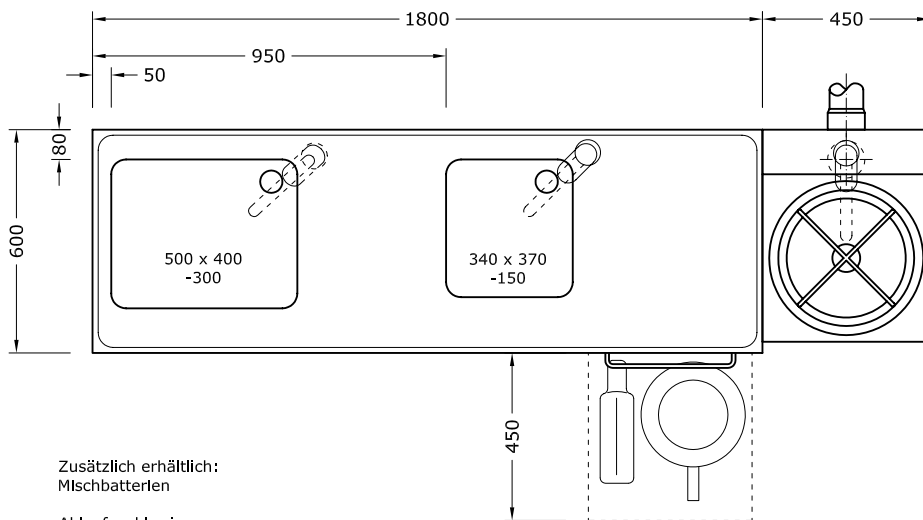
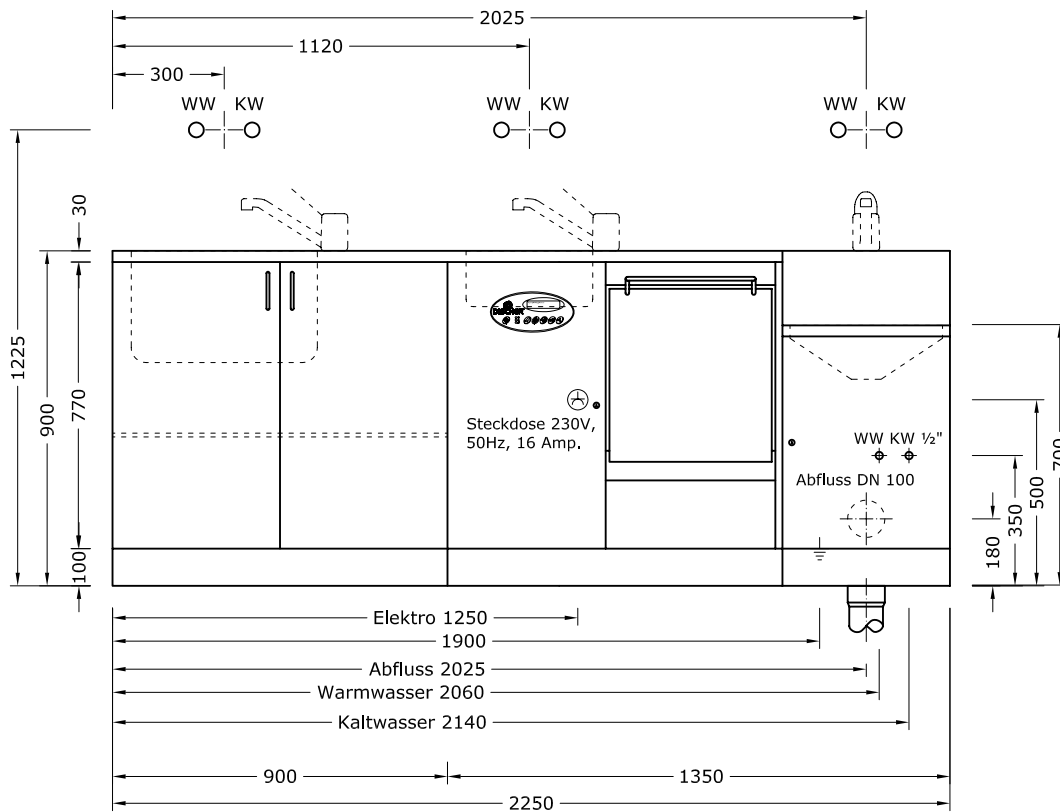


Zusätzlich erhältlich:
Mischbatterien

Ablauf wahlweise
senkrecht oder waagrecht

Bauseits
Muffen wandbündig/bodenbündig

Kaltwasser und Warmwasser
Ablauf und Stromanschluß 230V/400V
muß bauseits gestellt werden
nach VDE Richtlinien



Zusätzlich erhältlich:
Mischbatterlen

Ablauf wahlweise
senkrecht oder waagrecht

Bauseits
Muffen wandbündig/bodenbündig

Kaltwasser und Warmwasser
Ablauf und Stromanschluß 230V/400V
muß bauseits gestellt werden
nach VDE Richtlinien

Reinigungs - Desinfektionsautomat

zum Entleeren, Reinigen und Desinfizieren von Steckbecken, Urinflaschen, Stuhleimer, Nierenschale
Richtlinie für Medizinprodukte 93/42/EWG Anhang II
DIN EN ISO 15883 Teil 1 und 3.

Typ: **DISCHER Master 2250.3 DT**
thermische Desinfektion
Schmutzwasserausguss mit Randspülung
Schrank 900 mm
Handwaschbecken 340x370x150 mm
Bottich 500x400x300 mm inkl. Standrohrventil
drei Einhebelmischbatterien (Option)



Gesamtabmessungen:

Breite	2.250 mm
Tiefe	600 mm
Höhe	900 mm

Gerätebeschreibung :

Optimale Reinigungsergebnisse

größtmögliche Wasser und Energieersparnisse werden erreicht, indem die einzelnen Geschirre gezielt über fünf Spülkreise bespült werden.

Desinfektion

Für die Führung der Desinfektion dienen wahlweise A0 Werte oder das Temperatur-Zeitverhältnis. Den Standardprogrammen ist, sowohl der A0 Wert = 60 (mind. Anforderung Norm), sowie die A0 Werte = 600 und A0 Wert = 3000 (RKI- Empfehlungen) zugeordnet . Wahlweise können beliebige A0 Werte durch den Haustechniker oder Hygienebeauftragten eingestellt werden. Temperaturbereich der Desinfektion 65 – 95 °C. A0 Wertbereich 60 – 3000 und darüber hinaus.

Temperaturmesssystem mit 2 Sensoren, Genauigkeit < = 1%.

Systemdesinfektion

Mittels integriertem Dampferzeuger im Wasservorratstank werden automatisch alle 24 Stunden im regelmäßigen Betrieb, sämtliche entscheidenden Komponenten wie Wasservorratstank, Düsen, Pumpe und Leitungen desinfiziert. Durch diese Maßnahme werden die Gefahren der Rekontamination sicher vermieden.

Spülkammer

Gekantete Spülkammer mit großen Radien und schräglaufer Decke, sind Voraussetzungen für optimale Hygiene. Schmutzablagerungen in Ecken werden ausgeschlossen. Die Materialstärke der Spülkammer ist gleichmäßig 1,2 mm.

Spülkammertür

Ein in der Spülkammertür integrierter 20 mm Edelstahlvierkantrohrrahmen hält großen Belastungen bis 50 kg stand. Die Bedienung der Spülkammertür erfolgt mittels hygienischem Bügelgriff. Bei Programm-unterbrechung bleibt die Tür auch stromlos geschlossen. Automatischer Neustart des Programms nach Stromausfall.

Elektrische Türöffnung (Option)

Mit Fußschalter. Die Spülkammertüre ist weiterhin auch manuell bedienbar.

Dichtung

Verschleißfreier, hygienischer Abschluss der Spülkammer durch selbstreinigende Edelstahl-Labyrinthdichtung der Spülkammertür.

Universalhalterung

Für Steckbecken, 3 Urinflaschen, Stuhleimer, Nierenschale. Kein Wechsel der Halterung erforderlich.

Düsen

Beste Reinigungsergebnisse werden durch

den bewährten Planetenspülflügel, drei Urinflaschendüsen sowie drei Rotationsdüsen, die alle Geschirre kraftvoll reinigen, erreicht. Alle Düsen sind aus Edelstahl gefertigt.

Der Planetenspülflügel ist zusätzlich in Edelstahlbuchsen gelagert. Insgesamt reinigen 13 Düsen kraftvoll die Geschirre.

Durch die asymmetrische Rotationsbewegung des Planetenspülflügels und dessen senkrechte Anordnung, wird eine große Reinigungsfläche erreicht und das Anhaften von Schmutzablagerungen und Zellstoff verhindert.

Gehäuse

aus Edelstahl gefertigt. Oberflächen in Werkstoff 1.4301 mit Mikrofeinschliff ausgeführt und schalldämmend konstruiert. Auf den Einsatz von Buntmetallen sowie brandgefährliche Stoffe wird verzichtet.

Unterschränke

mit doppelschaligen Flügeltüren, aufgesetzten Bügelgriffen, Zwischenboden, Boden und Rückwand

Edelstahl- Arbeitsplatte

Bei Geräten mit Handwaschbecken oder Bottich wird die Arbeitsplatte mit Wulstrandprägung, Tropfkante und Abschirmblech versehen, vierseitig nach unten gekantet. Die Becken werden nahtlos eingearbeitet.

Technikteil

Großzügig dimensioniertes, aufgeräumtes und abschließbares Technikteil, damit problemlos alle Komponenten servicefreundlich von vorne erreichbar sind.

Freier Wasserzulauf DISCHER „OPTIFILL“

Weltweit bestes Trinkwassersicherungskonzept ist der absolut freie Wasserzulauf am Wasservorratstank nach der höchsten Sicherheitsstufe AA der Normen DIN 1988 und DIN EN 1717.

Edelstahlwassertank mit Revisionsöffnung

Mit integriertem Edelstahl-Dampferzeuger und servicefreundlicher, austauschbarer Edelstahl-Heizspirale.

Druckerhöhungspumpe

Mehrstufige Pumpe mit Edelstahl-Pumpenkopf zur Reinigung von Spülkammer und Spülgut mit einem Spüldruck > 1,7 bar.

Steuerung

Fortschrittlichste Technologie durch Multi-Prozessor- Steuerung. Allpoliger Hauptschalter, RoHS konforme Bauweise, Platinenmaterial gem. Isola FR4

Einfache Programmwahl

An der Tastatur sind 3 Reinigungsprogramme für jeweils 3 Urinflaschen, Steckbecken und die Kombination aus Urinflasche und Steckbecken, wählbar.

In Verbindung mit der serienmäßigen Programmintensität stehen dem Anwender somit insgesamt 29 Programme zur Verfügung.

Die Trocknung (Option) des Spülgutes erfolgt nach Beendigung des Programms, wenn gewünscht.

Programmintensität

Ressourcenschonung durch Wahl der Reinigungsintensität nach dem Verschmutzungsgrad der Geschirre in drei Stufen. Dies ermöglicht eine gezielte Reinigung des Pflegegeschirres und reduziert den Wasser- und Energieverbrauch

Stand- by Schaltung

Bei Nichtbenutzung geht das Gerät in Wartestellung, schaltet alle aktiven Komponenten aus und bei Gerätebedienung sofort wieder ein.

Schnittstellen

- Potentialfreier Ausgang
- USB- Schnittstelle
- RS232-Schnittstelle
- Ethernet und WLAN (Option)

Klartextanzeige

Zur Darstellung des Gerätestatus und der Desinfektionstemperatur. Hintergrundbeleuchtete 2 x 20 Zeichen mit einer Zeichenhöhe von 5.6 mm mit großem Sichtwinkel zur optimalen, weithin lesbaren Anzeige. Diese Anzeige schaltet nach einstellbarer Zeit bei Nichtbenutzung in den Sleep- Modus und bei Gerätebedienung sofort wieder ein.

Beim Programmablauf werden die Temperatur und der A0 Wert im SOLL und IST gleichzeitig angezeigt. Die Restlaufzeit des Programms wird in Form eines Balkens angezeigt. Wesentliche Betriebszustände wie Betrieb, Störung und Trocknung werden durch LED angezeigt. In der Klartextanzeige können landesspezifische Texte angezeigt werden.

Vierstufiges Sicherheitssystem

Über ein vierstufiges Sicherheitssystem lassen sich, neben verschiedenen Programmzählern, relevante Parameter anzeigen und durch den Haustechniker oder Hygieniker individuell anpassen.

Datenlogger (Option)

Speicherung der Betriebsparametersätze der letzten 100 Zyklen in einen 2 MB Ringspeicher. Diese Betriebsparameter wie Datum, Uhrzeit, Temperatur, A0 Wert und Programm, dienen zur Dokumentation der Desinfektionsergebnisse. Die Parameter können mit einem Computer einfach ausgelesen werden. Hierfür ist eine USB Schnittstelle vorhanden.

(Option) Optionale Speicherung der Betriebsdaten und Temperaturverlaufskurven auf 4GB SD-Karte zur Prozessdokumentation.

Einschaltssicherung zuschaltbar

Zugriff auf Gerät und Programm über Tastenkombination möglich. Die Spülkammer bleibt auch im Ruhezustand verriegelt und gegen unberechtigten Zugriff geschützt.

Rückkühlung DISCHER „OPTIDES“

Die Kühlung der Pflegegeschirre erfolgt aus dem selbstdesinfizierenden Spülsystem. Die Einrichtung und Einstellung ist durch den Betreiber selbst möglich.

Trocknung des Spülgutes (Option)

Kühlt das Geschirr nach dem Desinfektionsprozess auf anwenderfreundliche Temperatur herab. Das Dampf-Luftgemisch wird über einen aktiven Geruchsverschluss in das Abwassersystem geleitet.

Überlaufsensor

Ein Überlaufen der Spülkammer durch Abflussverstopfung wird mittels Überlaufsensor verhindert.

Leckagesensor

Bei Leckage alarmiert der Bodensensor durch ein akustisches Signal und bewirkt eine Programmunterbrechung. Sollte es zu einer Leckage kommen, schützt der Bodensensor das Gebäude vor Beschädigungen durch austretendes Wasser.

Dosierung der Mittel

Die optimale Dosierung des Kalkbindemittels überwacht ein Flowmeter mit einer Genauigkeit $\leq 1\text{mL}$. Zwei zusätzliche Dosierpumpen

optional möglich, zum Beispiel für Reiniger und Klarspüler.

Integriertes Test- / Diagnoseprogramm

Störungsbeseitigung durch geführte Gerätekommunikation und gezielte Fehlerbeseitigung über ein integriertes Test-/Diagnoseprogramm möglich. Alle Sensoren und Aktoren können an der Bedienungsfolie einzeln oder schrittweise aktiviert und angezeigt werden. Gerätekommunikation auch komfortabel per Laptop oder Computer über USB- Schnittstelle per Discher- Diagnose- Software DISO (Option)

Schmutzwasserausguss

Schmutzwasserausguss aus Edelstahl mit serienmäßiger Randspülung

Randspülung über das Tank und Pumpensystem des Spülapparates in zwei Reinigungsstufen wählbar. Trichterbecken rund.

Mit nahtlos angeformter hinterer Konsole zur Armaturenaufnahme.

Mit herausnehmbaren Eimerabstellkreuz, welches auch im Spülgerät gereinigt und desinfiziert werden kann. Kreuzsieb im Trichter und Siphon DN 70 bereits im Lieferumfang enthalten.

Arbeitshöhe 700 mm

Breite 450 mm

Stellfüße

Zur optimalen Nivellierung der Geräte am Aufstellort serienmäßig.

Support und Schulung

Telefonische Servicehilfe und Technikerschulungen werden angeboten.

Anschlussfertige Lieferung

Sofort betriebsbereit. Kugelhähne, Panzerschläuche, Schmutzfangsiebe und 5 Liter Kalkbindemittel CALLIGATOR® sind im Lieferumfang enthalten und die interne Zu- und Ablaufverrohrung wird zu einem zentralen Punkt geführt.

Zertifikate

DIN EN ISO 15883:2006, Richtlinie für Medizinprodukte 93/42/EWG Anhang II, DIN EN ISO 13485:2003

Garantie

2 Jahre Garantie auf alle elektrischen- und mechanischen Teile, ausgenommen Verschleißteile.

Technische Daten:

- Netzspannung 230 V, 3 KW, 16 A Optional 3~400V, 3,6 KW, 3x16 A
- Energieverbrauch: Betriebsbereitschaft ca.: 0,012 kWh
 - Programm Steckbecken (A0=60) ca.: 0,210 kWh
 - Programm Steckbecken (A0=600) ca.: 0,250 kWh
- Warm und Kaltwasser ½“ (DN 15) Wasserdruck 50 – 800 kPa, Temperatur 0 – 60°C
- Ablauf der Spülkammer DN 90, Ablauf wandseitig DN 100
- Betriebszykluszeit: Urinflaschen 4,5 – 7,5 min, Steckbecken 5 – 10 min, Steckbecken und Urinflasche 6 – 11 min je nach Intensität
- Wasserverbrauch je nach Intensität:
 - Urinflaschen KW 4 – 8 L und WW 4 L.
 - Steckbecken KW 8 – 28 L und WW 8 – 12 L
 - Steckbecken und Urinflasche KW 12 – 36 L und WW 8 – 12 L
- Geräuschimmission < 60dB (A)

Liefernachweis:

DISCHER Technik GmbH

Fuhr 6, D-42781 Haan

Tel.: +49 (0)2104 / 23 36-0

Fax: +49 (0)2104 / 23 36-99

info@discher.de